

- 999 1423 PIECE A MAIN N°4200
- 999 1565 PIECE A MAIN 4200 OU 4000 : ENTRAINEUR N°4206 SPE
- 999 1441 PIECE A MAIN 4055 OU 4200 : PINCE N°5290 A 0
- 999 1409 PIECE A MAIN 4055 OU 4200 : PINCE N°5290 A 1,00
- 999 1408 PIECE A MAIN 4055 OU 4200 : PINCE N°5290 A 1,50
- 999 1420 PIECE A MAIN 4055 OU 4200 : PINCE N°5290 A 2,00
- 999 1419 PIECE A MAIN 4055 OU 4200 : PINCE N°5290 A 2,35
- 999 1417 PIECE A MAIN 4055 OU 4200 : PINCE N°5290 A 3,00
- 999 1421 PIECE A MAIN 4055 OU 4200 : PINCE N°5290 A 4,00
- 999 1422 PIECE A MAIN 4055 OU 4200 : PINCE N°5290 A 5,00
- 999 1407 PIECE A MAIN 4055 OU 4200 : PINCE N°5290 A 6,00
- 999 1436 PIECE A MAIN 4055 OU 4200 : PINCE N°5290 A 3,20

## PIÈCE A MAIN HORLOGÈRE N° 4200

Vitesse: 25.000 t/mn.

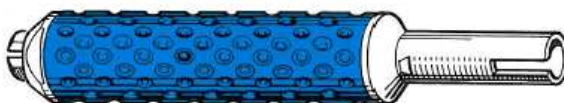
Serrage par clé et tige de verrouillage

Pinces complémentaires interchangeables de 0 à 6 mm.

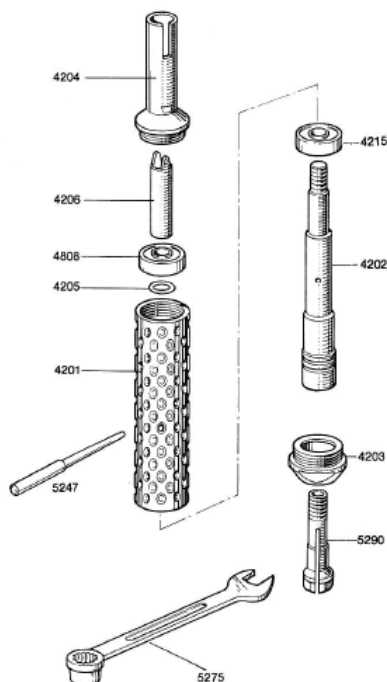
PINCE N° 5290 - Diamètre 0 - 1 - 1,5 - 2 - 2,3 - 3 - 3,2 - 3,5 - 4 - 4,5 - 5 - 6

Sauf spécification à la commande, livrée avec pince N° 5290 Ø 2,35

**SPÉCIAL POUR TRAVAUX DURS**



Longueur: 125 mm. - Diamètre: 22 mm. - Poids: 135 gr.



### Pièces détachées :

4201 Manche	4215 Roulement avant
4202 Axe	4808 Roulement arrière
4203 Embout	5247 Tige d'arrêt
4204 Douille de slip	5275 Clé
4205 Rondelles de calage	5290 Pince
4206 Entraîneur	

### Changement de l'outil :

Cette opération devra toujours se faire la pièce étant à l'arrêt. Engagez la tige de verrouillage n° 5247 à travers le manche n° 4201 et de l'axe n° 4202. Avec la clé n° 5275 dévisser ou visser la pince n° 5290 pour serrer ou desserrer le mandrin. Pour changer de pince, dévisser complètement et monter la pince désirée. Ne jamais oublier de retirer la tige de verrouillage n° 5247 avant de mettre en route la rotation.

Pas d'entretien, roulement graissé à vie.

### Branchement à slip standard.

La pièce à main peut s'équiper d'un accouplement type USA ou type INTRA.

Pour commander faire précéder la référence des lettres US pour USA et IN pour INTRA.

Exemple de commande: US 4200.